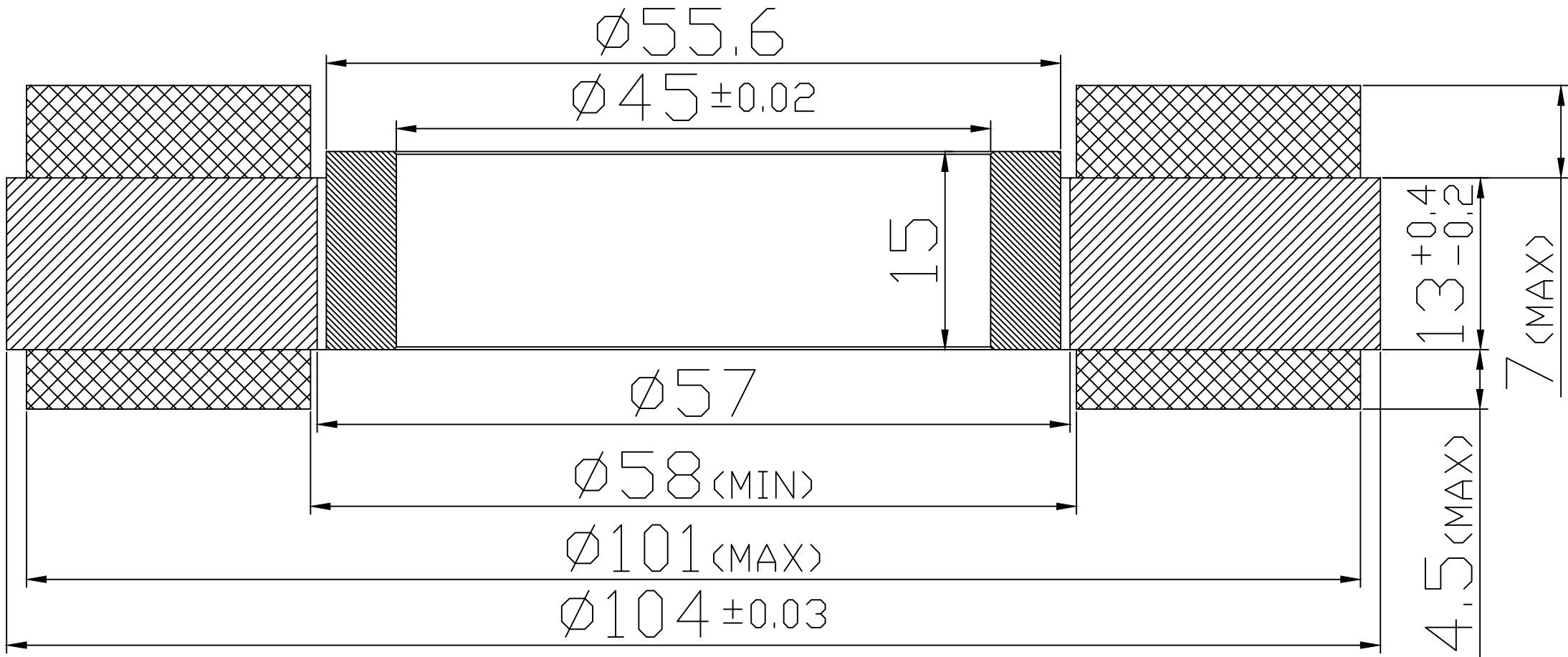


出线端



定位轴肩最大直径 $\phi 50$

加高转子版